



Bocinas, Estrobos y Bocinas con Estrobos para Interiores con Salida Seleccionable para Montaje en Pared

Los productos de notificación audible y visual de SpectrAlert® Advance ofrecen un amplio rango de funciones que garantizan una reducción en los tiempos de instalación y maximizan los beneficios.



SPECTRAlert
ADVANCE
from System Sensor

Características

- Diseño de enchufar con intrusión mínima en la caja de conexión
- Construcción antivandálica
- Selección automática de funcionamiento de 12 o 24 voltios a 15 y 15/75 de candela
- Rangos de candela seleccionables en campo en las unidades de pared: 15, 15/75, 30, 75, 95, 110, 115, 135, 150, 177, y 185
- Bocina clasificada a 88+ dBA a 16 voltios
- Interruptor giratorio para tono de bocina y tres selecciones de volumen
- Placa de montaje universal para unidades de pared
- El resorte de cortocircuito en la placa de montaje verifica la continuidad del cableado eléctrico antes de la instalación del dispositivo
- Compatible eléctricamente con dispositivos SpectrAlert de versiones anteriores
- Compatible con el módulo de sincronización MDL
- Listado para montaje en cielorraso o pared

Certificaciones

SEÑALIZACIÓN



S4011 (sirenas, bocina con estrobo, bocinas)
S5512 (estrobos)



3023572

MEA
aprobado

MEA452-05-E



7125-1653-186 (bocinas para interiores)
7125-1653-188 (bocina con estrobo, sirena con luz)
7135-1653-189 (bocinas, sirenas)

La Serie SpectrAlert Advance ofrece la línea de bocinas, estrobos y bocinas con estrobos más versátiles y fáciles de usar de la industria con carcasas de plástico rojo o blanco, opciones de montaje en pared o cielorraso y dispositivos sencillos con la leyenda FUEGO, SpectrAlert Advance puede satisfacer prácticamente cualquier requisito de aplicación.

Al igual que toda la línea de productos SpectrAlert Advance, las bocinas, los estrobos y las bocinas con estrobos para montaje en pared cuentan con una variedad de funciones que aumentan la versatilidad de la aplicación y simplifican la instalación. Todos los dispositivos presentan diseños de enchufar con intrusión mínima en la caja de conexión, lo que resulta en una rápida instalación infalible y, a la vez, prácticamente elimina fallas a tierra que implican altos costos y pérdida de tiempo.

Para simplificar más la instalación y proteger a los dispositivos de daños en la construcción, SpectrAlert Advance utiliza una placa de montaje universal con un resorte de cortocircuito incorporado para que los instaladores puedan probar la continuidad del cableado eléctrico antes de instalar el dispositivo.

Además, los instaladores pueden adaptar fácilmente los dispositivos para adecuarlos a un amplio rango de requisitos de aplicación mediante los ajustes de candela seleccionables en campo, la selección automática de operación a 12 o 24 voltios y un interruptor giratorio para los tonos de bocina con tres selecciones de volumen.

Especificaciones de SpectrAlert Advance

Especificaciones de Arquitectura/Ingeniería

Generalidades

Las bocinas, estrobos y bocinas con estrobos de SpectrAlert Advance deberán montarse en una caja de conexión estándar de 10,1 X 10,1 X 3,7 centímetros, una caja de conexión octagonal de 10,1 centímetros o una caja de conexiones de bastidor doble. Los productos de dos cables también deberán ser montados en una caja de conexión de bastidor simple de 5 x 2,1 x 5,3 centímetros. Se deberá utilizar una placa de montaje universal para los productos de montaje en cielorraso y pared. El cableado eléctrico del circuito de dispositivos de notificación deberá terminar en la placa de montaje universal.

Además, los productos SpectrAlert Advance, cuando son utilizados con el módulo Sync-Circuit™ accesorio, deberán estar alimentados desde una salida de circuito de dispositivos de notificación sin codificar y deberán operar en un rango nominal de 12 o 24 voltios. Cuando son utilizados con el módulo Sync-Circuit, las salidas de circuito de dispositivos de notificación con clasificación de 12 voltios deberán operar entre 8 y 17,5 voltios y las salidas del circuito de dispositivos de notificación con clasificación de 24 voltios deberán operar entre 16 y 33 voltios.

Los productos SpectrAlert Advance para interiores deberán operar entre 0 y 49 grados Celsius desde una fuente de alimentación CD regulada o una rectificadora, de onda completa, sin filtro. Los estrobos y las bocinas con estrobos deben tener ajustes de candela seleccionables en campo que incluyan valores de 15, 15/75, 30, 75, 95, 110, 115, 135, 150, 177 y 185.

Estrobo

La bocina con estrobo deberá ser System Sensor SpectrAlert Advance modelo _____ listada UL 1971 y deberá estar aprobada para el servicio de protección contra incendios. La bocina con estrobo deberá estar cableada como un dispositivo de notificación de señalización primaria y deberá cumplir con los requisitos del Acta para Ciudadanos Estadounidenses con Discapacidades para dispositivos con señalización visible: deberá titilar a 1 Hz sobre el rango de voltaje completo de funcionamiento del estrobo. El estrobo deberá estar compuesto por un tubo de xenón intermitente y un sistema de lentes/reflectores asociados.

Combinación de Bocina con Estrobo

La bocina con estrobo deberá ser System Sensor SpectrAlert Advance modelo _____ listada UL 1971 y UL 464 y deberá estar aprobada para el servicio de protección contra incendios. La bocina con estrobo deberá estar cableada como un dispositivo de notificación de señalización primaria y deberá cumplir con los requisitos del Acta para Ciudadanos Estadounidenses con Discapacidades para dispositivos con señalización visible: deberá titilar a 1 Hz sobre el rango de voltaje completo de funcionamiento del estrobo.

El estrobo deberá estar compuesto por un tubo de xenón intermitente y un sistema de lentes/reflectores asociados. La bocina deberá tener tres opciones de audibilidad y una opción para cambiar de un patrón temporal de tres tiempos a un patrón no temporal (continuo). Estas opciones se podrán configurar con un interruptor de posición múltiple. En los productos de cuatro cables, el estrobo debe ser alimentado independientemente de la sirena. Los modelos de bocina o bocina con estrobo deberán operar con una fuente de alimentación codificada o no codificada.

Módulo de Sincronización

El módulo deberá ser System Sensor Sync•Circuit modelo MDL, deberá ser listado UL 464 y aprobado para el servicio de protección contra incendios. El módulo deberá sincronizar los estrobos SpectrAlert a 1 Hz y las bocinas en patrón temporal tres. Además, mientras se operan los estrobos, el módulo silenciará las bocinas en los modelos de bocinas con estrobos con un único par de cables. El módulo deberá montarse en una caja de conexión de 64,2 x 64,2 x 6,5 centímetros. El módulo también deberá controlar dos circuitos estilo Y (clase B) o un circuito estilo Z (clase A). El módulo deberá sincronizar zonas múltiples. Distribuir en serie dos o más módulos de sincronización sincronizará todas las zonas controladas por estos módulos. El módulo no operará con una fuente de alimentación codificada.

Especificaciones Eléctricas/Físicas

Temperatura Operativa Estándar	0°C a 49°C (32°F a 120°F)
Rango de Humedad	10 a 93% sin condensación
Frecuencia de Destello del Estrobo	1 parpadeo por segundo
Voltaje Nominal	12 CD/FWR regulado o 24 CD/FWR ¹ regulado
Rango de Voltaje Operativo	8 a 17,5 V (12 V nominal) o 16 a 33 V (24 V nominal)
Rango de Voltaje Operativo Módulo MDL3 Sync	8,5 a 17,5 V (12 V nominal) o 16,5 a 33 V (24 V nominal)
Diámetro del Cable del Terminal de Entrada	1 a 2 mm
Dimensiones de Montaje en Pared (Incluye Lentes)	142 mm L x 119 mm An. x 64 mm P (5,6" L x 4,7" An. x 2,5" P)
Dimensiones de la Bocina	142 mm L x 119 mm An. x 33 mm P (5,6" L x 4,7" An. x 1,3" P)
Dimensiones del Faldón para la Caja de Conexión para Montaje en Pared (BBS-2, BBSW-2)	151 mm L x 128 mm An. x 56 mm P (5,9" L x 5,0" An. x 2,2" P)
Dimensiones del Anillo de Terminación para Montaje en Pared (Paquete de 5 Unidades) (TR-HS, TRW-HS)	145 mm L x 122 mm An. x 9 mm P (5,7" L x 4,8" An. x 0,35" P)

Observaciones

1. El voltaje de onda completa rectificadora (FWR) es una fuente de alimentación no regulada que varía en el tiempo utilizada en algunas fuentes de alimentación y salidas de panel.
2. Los productos P, S, PC, y SC operarán a 12 V nominal para 15 y 15/75 cd únicamente.

Datos de Consumo de Corriente según UL

Consumo de Corriente Máximo del Estrobo Listado UL						Consumo de Corriente Máximo de la Bocina Listada UL					
	Candela	8–17,5 voltios		16–33 voltios		Patrón de Sonido	dB	8–17,5 voltios		16–33 voltios	
		CC	FWR	CC	FWR			CC	FWR	CC	FWR
Rango de Candela Estándar	15	123	128	66	71	Temporal	Alto	57	55	69	75
	15/75	142	148	77	81	Temporal	Medio	44	49	58	69
	30	NA	NA	94	96	Temporal	Bajo	38	44	44	48
	75	NA	NA	158	153	No temporal	Alto	57	56	69	75
	95	NA	NA	181	176	No temporal	Medio	42	50	60	69
	110	NA	NA	202	195	No temporal	Bajo	41	44	50	50
	115	NA	NA	210	205	Codificado	Alto	57	55	69	75
Rango de Candela Alto	135	NA	NA	228	207	Codificado	Medio	44	51	56	69
	150	NA	NA	246	220	Codificado	Bajo	40	46	52	50
	177	NA	NA	281	251						
	185	NA	NA	286	258						

Consumo de Corriente Máximo Listado UL (mA RMS), Bocina con Estrobo de 2 cables, Rango de Candela Estándar (15-115 cd)										
Entrada CD	8–17,5 voltios				16–33 voltios					
	15	15/75	15	15/75	30	75	95	110	115	
Temporal alto	137	147	79	90	107	176	194	212	218	
Temporal medio	132	144	69	80	97	157	182	201	210	
Temporal bajo	132	143	66	77	93	154	179	198	207	
No temporal alto	141	152	91	100	116	176	201	221	229	
No temporal medio	133	145	75	85	102	163	187	207	216	
No temporal bajo	131	144	68	79	96	156	182	201	210	
Entrada FWR										
Temporal alto	136	155	88	97	112	168	190	210	218	
Temporal medio	129	152	78	88	103	160	184	202	206	
Temporal bajo	129	151	76	86	101	160	184	194	201	
No temporal alto	142	161	103	112	126	181	203	221	229	
No temporal medio	134	155	85	95	110	166	189	208	216	
No temporal bajo	132	154	80	90	105	161	184	202	211	

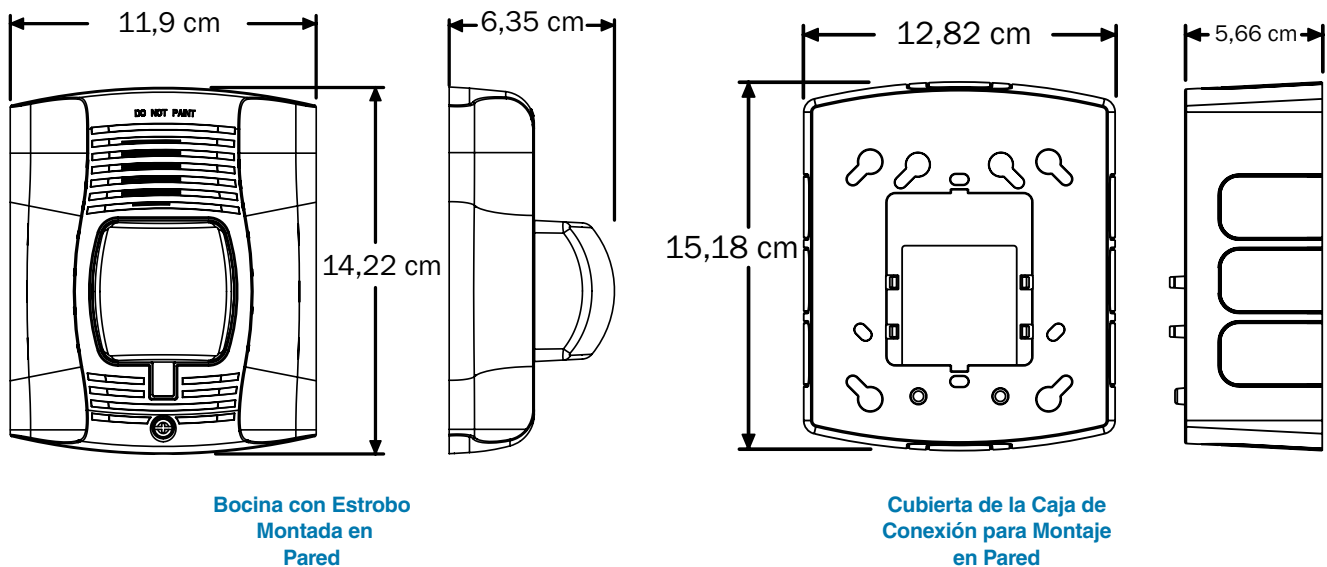
Consumo de Corriente Máximo Listado UL (mA RMS), Bocina con Estrobo de 2 cables, Rango de Candela Alto (135-185 cd)										
Entrada CD	16–33 voltios				Entrada FWR	16–33 voltios				
	135	150	177	185		135	150	177	185	
Temporal alto	245	259	290	297	Temporal alto	215	231	258	265	
Temporal medio	235	253	288	297	Temporal medio	209	224	250	258	
Temporal bajo	232	251	282	292	Temporal bajo	207	221	248	256	
No temporal alto	255	270	303	309	No temporal alto	233	248	275	281	
No temporal medio	242	259	293	299	No temporal medio	219	232	262	267	
No temporal bajo	238	254	291	295	No temporal bajo	214	229	256	262	

Información sobre la Salida de Sonidos y los Tonos de Bocina

Salida de Bocina y Bocina con Estrobo (dBA)											
Posición del Interruptor	Patrón de Sonido	dB	8–17,5 voltios		16–33 voltios		24-Voltios Nominal				
							Reverberante		Anecoica		
			CD	FWR	CD	FWR	CD	FWR	CD	FWR	
1	Temporal	Alto	78	78	84	84	88	88	99	98	
2	Temporal	Medio	74	74	80	80	86	86	96	96	
3	Temporal	Bajo	71	73	76	76	83	80	94	89	
4	No temporal	Alto	82	82	88	88	93	92	100	100	
5	No temporal	Medio	78	78	85	85	90	90	98	98	
6	No temporal	Bajo	75	75	81	81	88	84	96	92	
7†	Codificado	Alto	82	82	88	88	93	92	101	101	
8†	Codificado	Medio	78	78	85	85	90	90	97	98	
9†	Codificado	Bajo	75	75	81	81	88	85	96	92	

†Los ajustes 7, 8, y 9 no están disponible en las bocinas con estrobo de 2 cables.

Dimensiones de SpectrAlert Advance



**Bocina con Estrobo
Montada en
Pared**

**Cubierta de la Caja de
Conexión para Montaje
en Pared**

Información para Realizar Órdenes de Compra de Spectr Alert Advance

Modelo	Descripción
Bocinas con estrobos, para pared	
P2R*†	Bocina con estrobo, de 2 cables, Cd Estándar‡, Roja
P2RH*	Bocina con estrobo, de 2 cables, Cd Alta, Roja
P2RH-P*	Bocina con estrobo, de 2 cables, Cd Estándar, Blanca
P2R-P*	Bocina con estrobo, de 2 cables, Cd Alta, Blanca
P2R-SP*	Bocina con estrobo, de 4 cables, Cd Estándar, Roja
P2W	Bocina con estrobo, 4 cables, Cd Alta, Roja
P2WH	Bocina con estrobo, de 4 cables, Cd Estándar, Blanca
Estrobos para Pared	
SR	Estrobo, Cd Estándar, Roja
SR-P	Estrobo, Cd Estándar, Roja, Sin Leyenda
SR-SP	Estrobo, Cd Estándar, Roja, "FUEGO"
SRH	Estrobo, Cd Alta, Roja

Modelo	Descripción
Estrobos para Pared (con.t)	
SRH-P	Estrobo, Cd Alta, Roja, Sin Leyenda
SRH-SP	Estrobo, Cd Alta, Roja, "FUEGO"
SW	Estrobo, Cd Estándar, Blanca
SW-P	Estrobo, Cd Estándar, Blanca, Sin Leyenda
SWH	Estrobo, Cd Alta, Blanca
SWH-P	Estrobo, Cd Alta, Blanca, Sin Leyenda
Bocinas	
HR	Bocina, Roja
HW	Bocina, Blanca
Accesorios	
BBS-2	Caja de Conexión para Pared, Roja
BBSW-2	Caja de Conexión para Pared, Blanca
TR-HS	Anillo de Ajuste, para Pared, Rojo
TRW-HS	Anillo de Ajuste, para Pared, Blanco

Observaciones:

* Agregar la letra "-P" al número de modelo para solicitar una carcasa sin la leyenda "FIRE", por ejemplo, P2R-P.

† Agregar "-SP" al número de modelo para incorporar la inscripción "FUEGO" en la cubierta, por ejemplo, P2R-SP.

‡ "Cd Estándar" se refiere a los estrobos que incluyen ajustes de candela de 15, 15/75, 30, 75, 95, 110, y 115. "Cd Alta" se refiere a los estrobos que incluyen ajustes de candela de 135, 150, 177, y 185.



3825 Ohio Avenue • St. Charles, IL 60174
Teléfono: 800-SENSOR2 • Fax: 630-377-6495

©2012 System Sensor.
Las especificaciones del producto están sujetas a cambios sin previo aviso. Visite systemsensor.ca para obtener información actualizada, incluye la última versión de esta hoja de datos.
AVDS00601 • 11/12